

Ubicación y señalización de los extintores portátiles

Preámbulo

El Instituto Nacional de Normalización, INN, es el organismo que tiene a su cargo el estudio y preparación de las normas técnicas a nivel nacional. Es miembro de la INTERNATIONAL ORGANIZATION FOR STANDARDIZATION (ISO) y de la COMISION PANAMERICANA DE NORMAS TECNICAS (COPANT), representando a Chile ante esos organismos.

La norma NCh1433 ha sido preparada por la División de Normas del Instituto Nacional de Normalización, y en su estudio participaron los organismos y las personas naturales siguientes:

Asociación Chilena de Seguridad, ACHS
Asociación de Aseguradores de Chile
Compañía de Acero del Pacífico S.A., CAP
Compañía de Teléfonos de Chile, CTC
Corporación Nacional del Cobre de Chile,
CODELCO-Chile,
División El Salvador
División El Teniente

Cuerpo de Bomberos de Santiago
Dirección de Aprovisionamiento del Estado,
DAE

Empresa Nacional del Petróleo, ENAP

Empresa Portuaria de Chile, EMPORCHI

Extintores Roma
Extintores Sergio Besa y Cía.
Extintores Stop-Flame Chile

Jorge Aranda S.
Enrique Espejo N.
Luis E. Illanes C.
Carlos Bravo P.

Julio Poblete M.
Rolando Guerra G.
José Valenzuela F.
Enrique Espejo N.

Jorge Bascur B.
Gustavo Mandiola F.
Guillermo Sanz A.
Gastón Soza R.
César Guerra G.
Guillermo Hansen A.
Hernán Martínez
Darío Rojas G.
Rudy Barraza S.

NCh1433

Extintores Walter Lenz
Industria Azucarera Nacional S.A., IANSA

Instituto de Investigaciones y Control,
Ejército de Chile, IDIC
Instituto de Investigaciones y Ensayes
de Materiales, Universidad de Chile, IDIEM
Instituto Nacional de Normalización, INN
Instituto de Seguridad del Trabajo, IST
Ministerio de Transportes y Telecomunicaciones
Ministerio de Vivienda y Urbanismo, MINVU
Mutual de Seguridad de la Cámara Chilena
de la Construcción
Promotora de Importaciones y Exportaciones
Ltda., PROMIMPEX
Sociedad de Extinguidores Ltda., Victoria
Universidad Católica de Chile, Depto. de
Química
Universidad Católica de Valparaíso
Universidad de Concepción

Lionel Riveros
Roberto Henríquez E.
Daniel Rebolledo M.

Fernando Díaz A.

Gabriel Rodríguez J.
Ximena Moraga F.
Patricio Ibarlucea P.
Ricardo Larraín I.
Pablo Mardones K.

Sergio Arancibia

Gabriel Rabanales R.
Dietrich Angerstein

Guido Concha G.
Cristián Beyer D.
Uwe Schotte S.

Esta norma se estudió para solucionar el problema presentado en la ubicación y localización de los extintores manuales.

Esta norma concuerda con la norma UNE 23031.

El anexo forma parte del cuerpo de la norma.

Esta norma ha sido aprobada por el H. Consejo del Instituto Nacional de Normalización en sesión efectuada el 7 de Julio de 1978.

Esta norma ha sido declarada Norma Chilena Oficial de la República, por Decreto N°270 de fecha 25 de Octubre de 1978, del Ministerio de Salud Pública, publicado en el Diario Oficial N°29.908, de fecha 24 de Febrero de 1978.

Esta norma es una *"reedición sin modificaciones"* de la Norma Chilena Oficial NCh1433.Of78, *"Ubicación y señalización de los extintores portátiles"*, vigente por Decreto N°270, de fecha 25 de Octubre de 1978, del Ministerio de Salud Pública.

Ubicación y señalización de los extintores portátiles

1 Alcance

1.1 Esta norma establece la señalización que indica la ubicación del extintor.

1.2 Esta norma establece, además, la forma en que los extintores deben estar ubicados.

2 Referencias

NCh1429 Terminología del material contra incendios - Extintores.

3 Definiciones

3.1 emplazamiento de un extintor manual: es el lugar físico en el que está colocado el extintor.

3.2 señalización de la ubicación de un extintor manual: es la indicación colocada o pintada en las columnas, muros, techos o suelos.

3.3 zonas libres: son los espacios de terreno situados alrededor de la ubicación del extintor.

3.4 Otros términos se encuentran definidos en NCh1429.

4 Ubicación

4.1 Los extintores manuales se deben colocar sobre muros o columnas, colgados de sus respectivos soportes, en lugares de fácil acceso.

NCh1433

4.2 Los extintores se colocarán a una altura mínima de 20 cm y a una máxima de 1.30 m, medidos desde el suelo hasta la base del extintor.

4.3 Los extintores que precisen estar situados a la intemperie, expuestos a los agentes atmosféricos, se colocarán en un nicho que permita su fácil retiro, y con las medidas y formas indicadas en la figura 1.

4.4 La puerta del nicho será de vidrio simple, fácil de romper en caso de emergencia. Se recomienda incluir en el nicho un sistema de sujeción para el extintor.

5 Señalización (Ver también anexo).

5.1 La señalización de los extintores manuales tiene por objeto brindar información a los usuarios del lugar donde se encuentra ubicado el extintor.

Por ello, la señalización depende del tipo y las condiciones del recinto donde éstos se coloquen, pero condicionado a que sean fácilmente visibles.

5.2 La ubicación de los extintores debe señalizarse con los símbolos identificatorios del tipo o clase de fuego que combaten.

5.3 Cuando los discos se coloquen al exterior, o en dependencias de gran extensión (garages, almacenes, naves), sus medidas deben ser las indicadas en la figura 2.

5.4 En los grandes almacenes provistos de estanterías, estos discos se deben colocar sobre las mismas, convenientemente ubicados para que sean vistos desde la mayor distancia posible.

5.5 Si el material almacenado dificultase la observación de las señales, éstas se deben pintar sobre el suelo y techo.

5.6 Todas las indicaciones de señalización van pintadas de color rojo.

6 Zonas libres

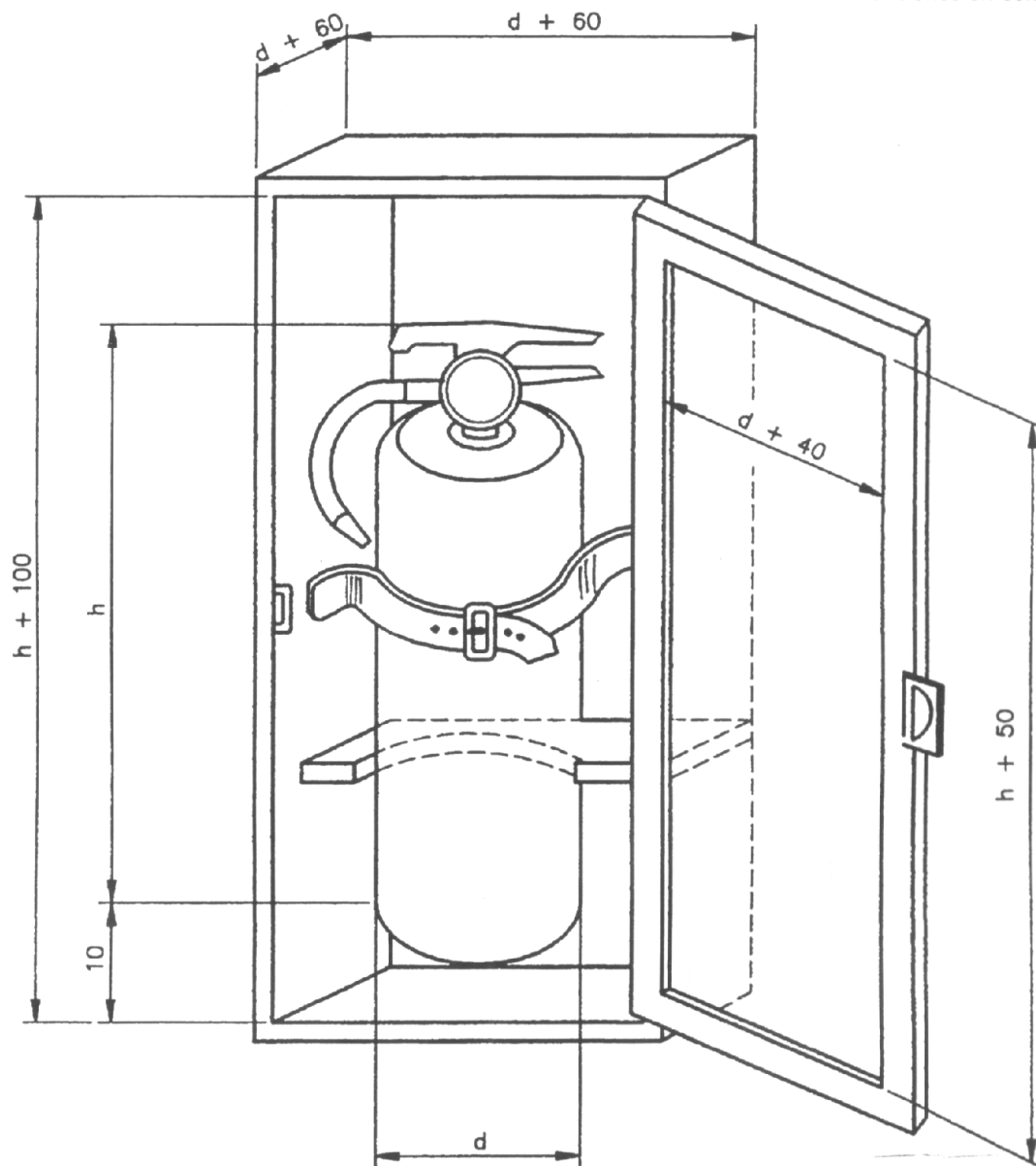
6.1 Las denominadas zonas libres, se pueden señalar en el suelo del modo indicado en la figura 5.

6.2 Las zonas libres deben estar limpias de cualquier obstáculo a fin de que el extintor pueda ser alcanzado con la mayor facilidad y rapidez.

6.3 El acceso a cada extintor debe estar igualmente libre de obstáculos con el mismo fin.

6.4 Cuando sea preciso establecer pasillos de acceso, éstos deben tener un ancho igual o mayor a 80 cm.

Dimensiones en centímetros



d = diámetro máximo del extintor
 h = Altura máxima del extintor

Figura 1

Dimensiones en milímetros

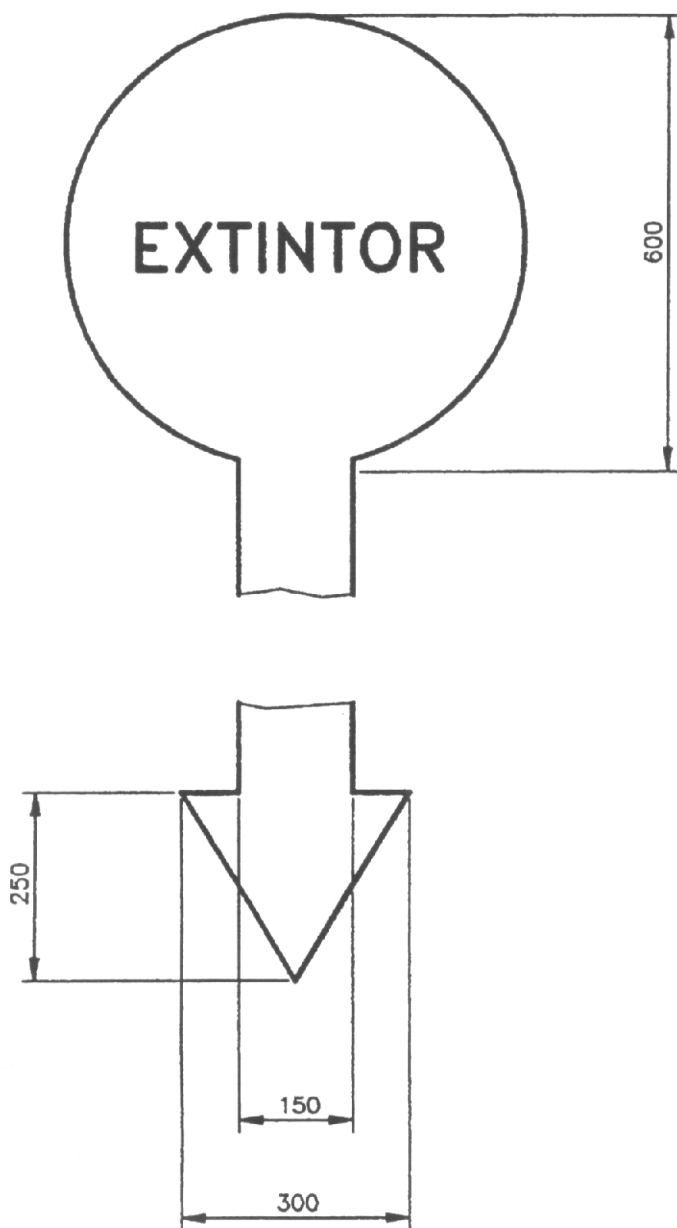


Figura 2



NCh1433

Dimensiones en milímetros

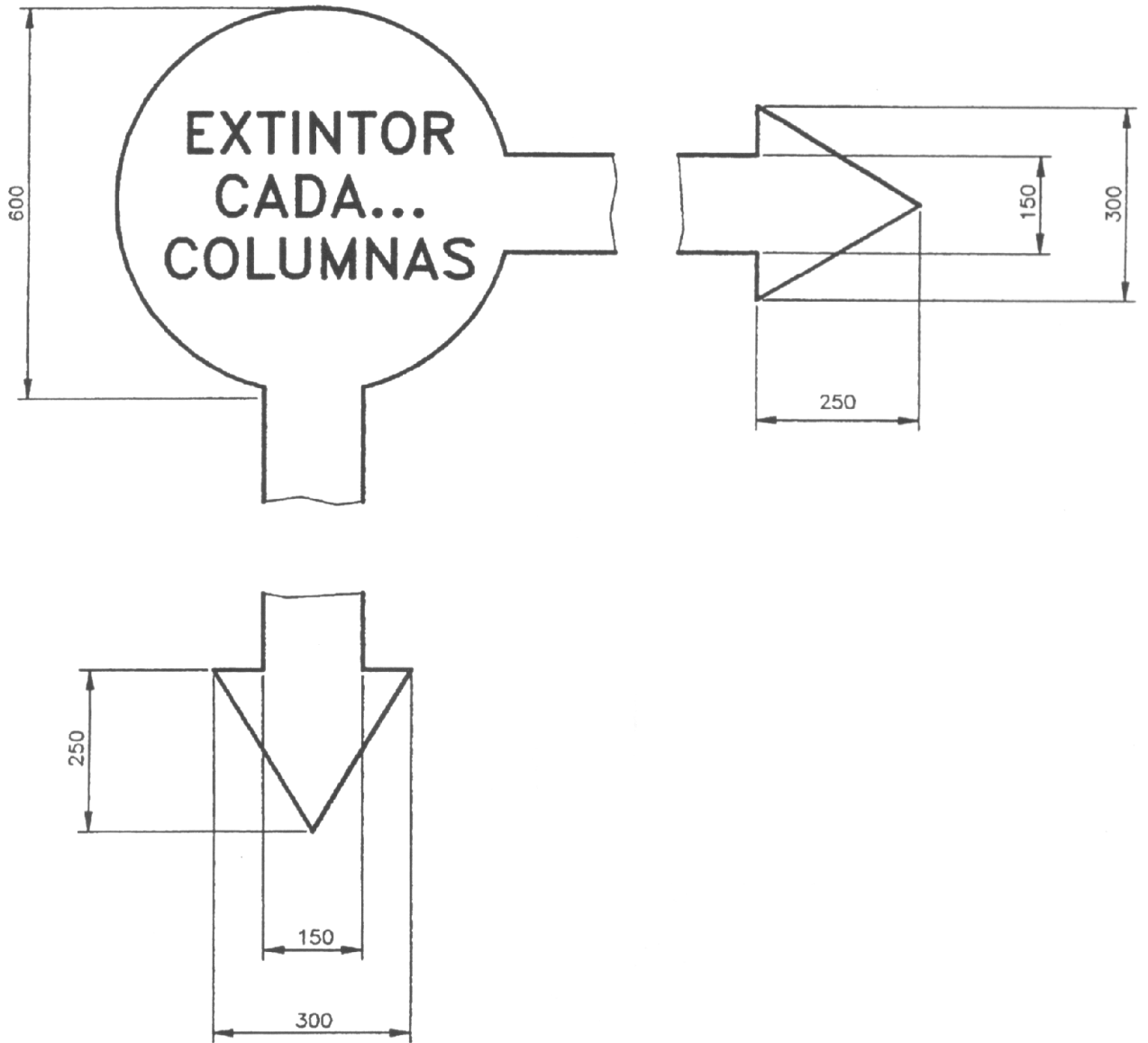


Figura 3

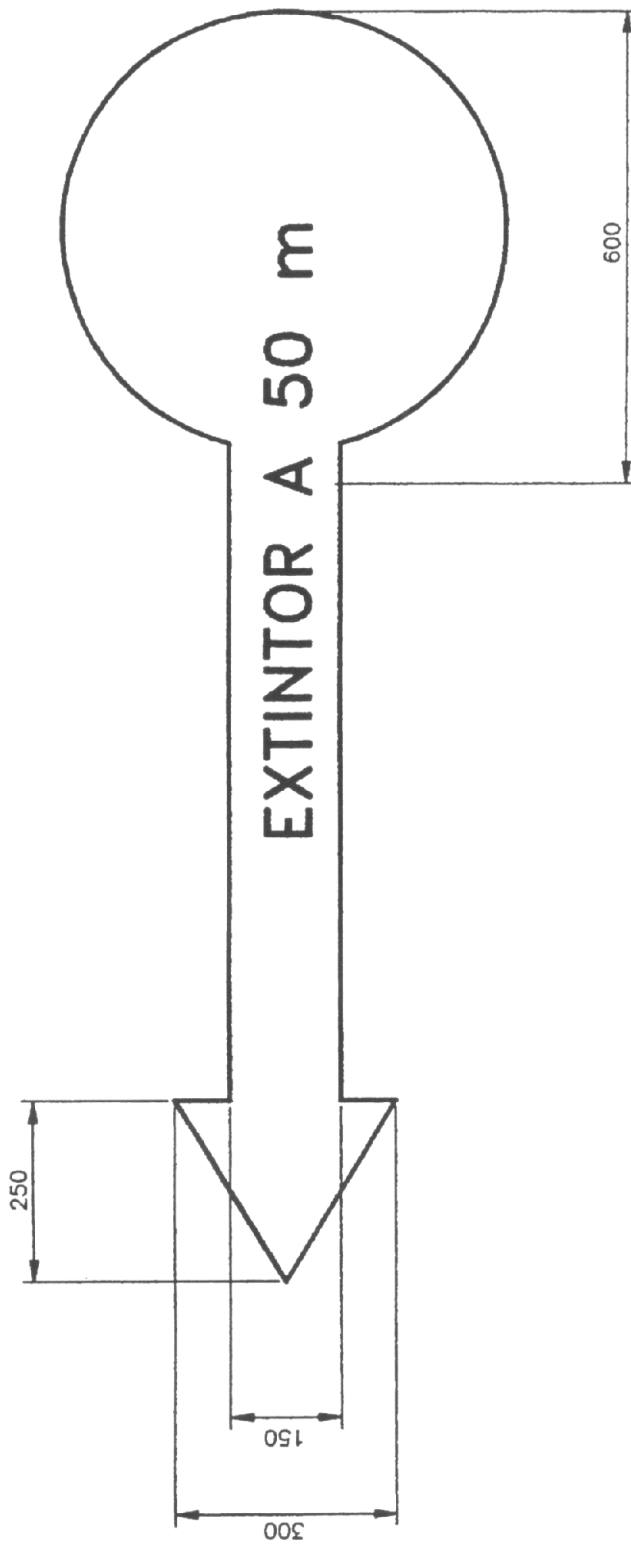


Figura 4

Dimensiones en milímetros

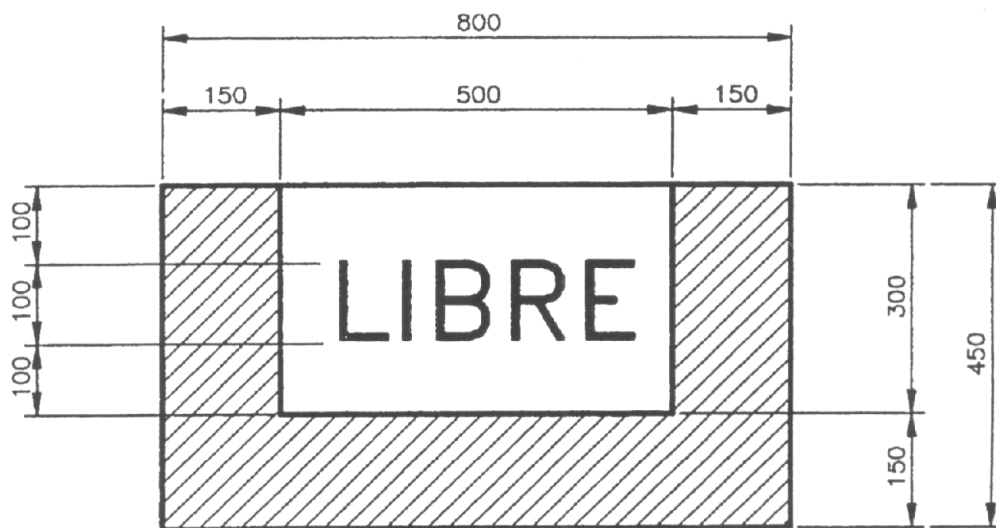


Figura 5

Anexo

Señalización de los extintores

A.1 Se debe pintar en la pared, un círculo rojo con una flecha en el sentido de la ubicación del extintor (figura 2). Sobre el disco debe estar pintada en blanco la palabra EXTINTOR.

A.2 En las dependencias donde haya de colocarse gran número de extintores, se puede reducir el número de señales mediante discos con la indicación de EXTINTOR CADA COLUMNAS, (Figura 3).

A.3 Cuando la necesidad lo aconseje, para facilitar la localización de los extintores, se debería utilizar la señalización indicada en la figura 4, indicativa de la situación y distancia a que se encuentra el extintor.

A.4 En la ubicación en zonas oscuras, pueden reforzarse las señales con cintas fosforescentes o reflectantes de color rojo.

A.5 Para la señalización de extintores en lugares públicos muy grandes tales como aeropuertos, puede utilizarse el símbolo de un extintor con la distancia a la que éste se encuentre, inscrita en el dibujo mismo.

A.6 Este sistema de señalización es igualmente válido en todos aquellos lugares en que se desconoce el grado de capacitación y conocimiento de las personas sobre el uso y manejo de los extintores.